

Festprellbock
mit Hydraulikpuffern



Festprellbock mit Hydraulikpuffern, Einbauort: z.B. Toledo, Spanien

DATEN

Arbeitsvermögen
1.735 kJ
Nominale Bremskraft
1.130 kN
Gesamtgewicht
3.050 kg
Anzahl der Hydraulikzylinder
2
Hub der Zylinder
1.400 mm

AUSSTATTUNGEN

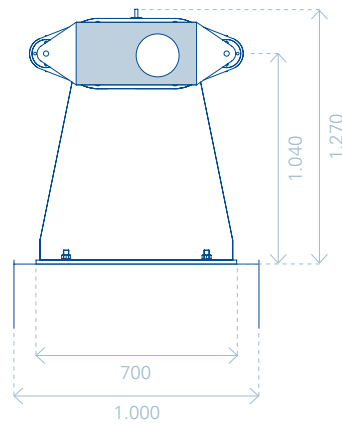
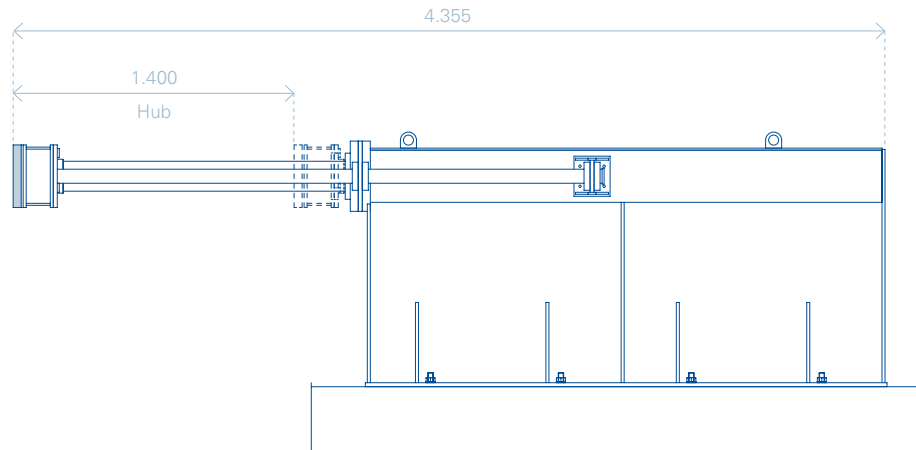
Ausstattung, Serie
Mittelpuffer Pufferplatte gummigeschützt, mittlere Aufprallhöhe 1.040 mm
Befestigung auf Betonfundament
Fahrgleis Eingerichtet für gerades Gleis
Oberflächenschutz Feuerverzinkt nach DIN EN ISO 1461
Rückstellung der Puffer Automatische Rückstellung

Ausstattung, optional erhältlich
Statischer Nachweis Statische Berechnung
Zubehör Gummibälge für Hydraulikzylinder

Ausstattung, alternativ
Oberflächenschutz Grund- und Deckanstrich Farbton nach RAL

Festprellbock
mit Hydraulikpuffern

tammen.de



Sämtliche Angaben in mm.

09.2010 Sämtliche Angaben sind unverbindlich. Änderungen, die dem technischen Fortschritt dienen, bleiben vorbehalten.