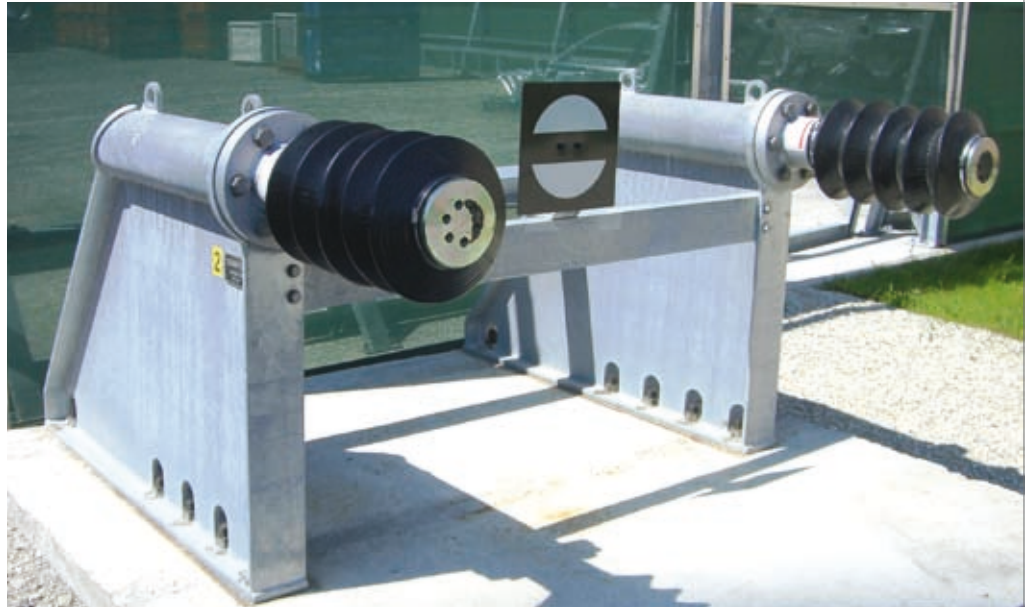


Festprellbock
mit Hydraulikpuffer



Festprellbock mit Hydraulikpuffer, Einbauort: Audi Ingolstadt, Deutschland

DATEN

Arbeitsvermögen
568 kJ/m
Nominale Bremskraft
1.560 kN
Gesamtgewicht
800 kg
Anzahl der Hydraulikzylinder
2
Hub der Zylinder
400 mm

AUSSTATTUNGEN

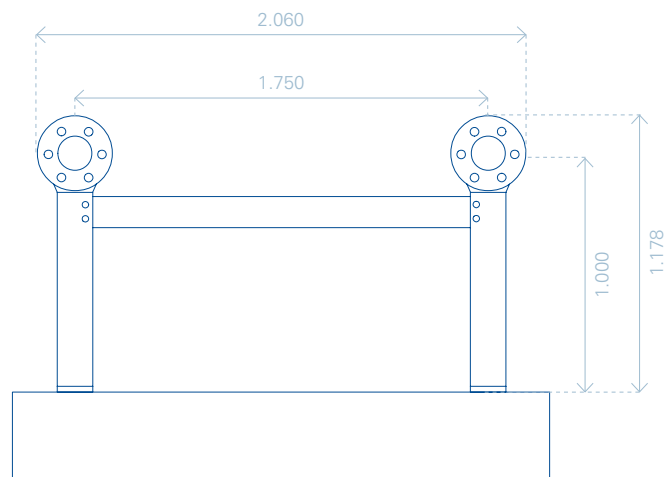
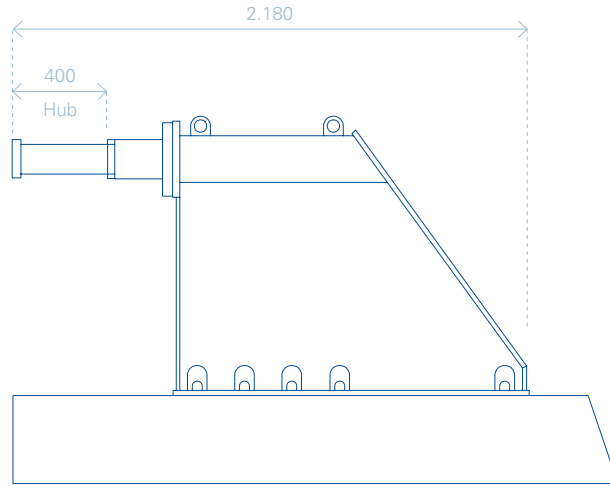
Ausstattung, Serie
Seitenpuffer Fahrzeuge mit Seitenpuffer ca 1.000 mm über SO
Fahrgleis Eingerichtet für gerades Gleis
Oberflächenschutz Feuerverzinkt nach DIN EN ISO 1461

Ausstattung, optional erhältlich
Fahrschiene Rillenschiene
Statischer Nachweis Statische Berechnung
Zubehör Gummibalg für Hydraulikpuffer

Ausstattung, alternativ
Oberflächenschutz Grund- und Deckanstrich Farbton nach RAL

Festprellbock
mit Hydraulikpuffer

tammen.de



Sämtliche Angaben in mm.

09.2010 Sämtliche Angaben sind unverbindlich. Änderungen, die dem technischen Fortschritt dienen, bleiben vorbehalten.