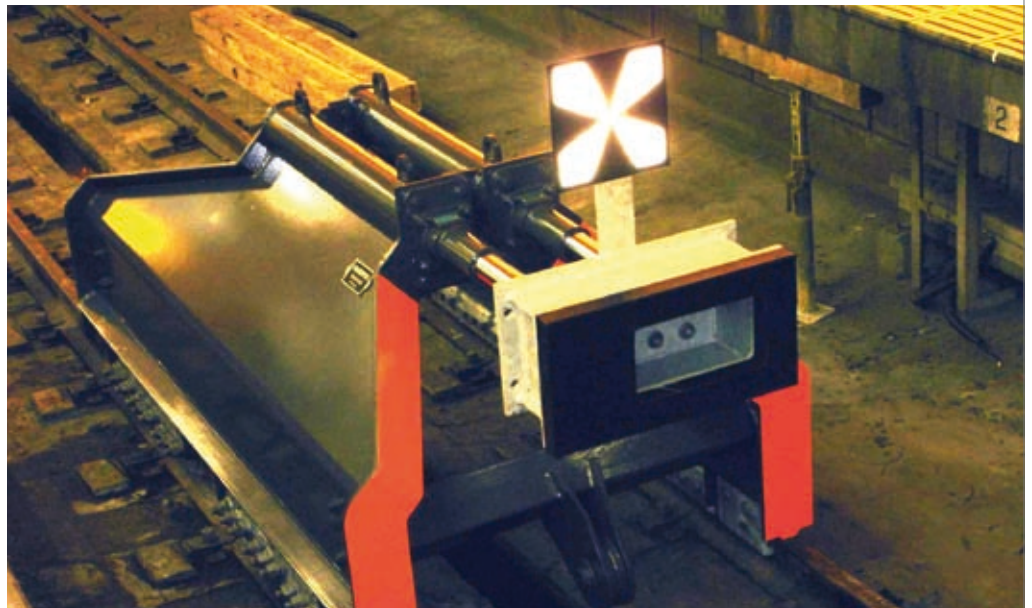


Bremsprellbock

Typ 12 EB



Typ 12 EB, Einbauort: Bahnhof Shinjuku, Tokyo Japan

DATEN

Arbeitsvermögen

480 kJ/m

Nominale Nennkraft

480 kN

Gesamtgewicht

1.400 kg

Anzahl der Brems Elemente

12

Bauart der Brems Elemente

3 Schrauben

Anzugsmoment

150 Nm

AUSSTATTUNGEN

Ausstattung, Serie

Schienenprofil Vignolschienen, neu oder gebraucht

Fahrgleis Eingerichtet für gerades Gleis

Schienenneigung Ohne, 1:40, 1:20

Oberflächenschutz Grund- und Deckanstrich, Farbton nach RAL, Frontansicht farblich abgesetzt

Isolierung Elektrische Isolierung zwischen den Schienen

Rückholvorrichtung Rolle für Rückholseil mit Winde

Ausstattung, optional erhältlich

Zentralkupplung Kupplungsaufnahme mit gummigeschützter Platte

Schienenprofil Rillenschienen

Zubehör Drehmomentschlüssel, Rückholseil

Ausstattung, alternativ

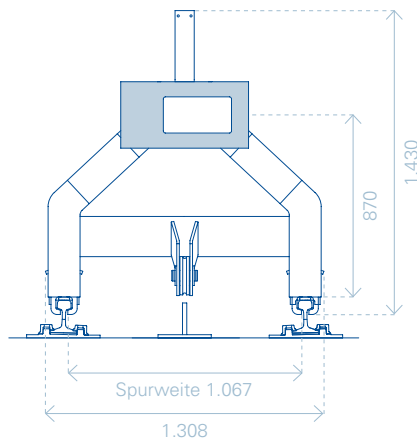
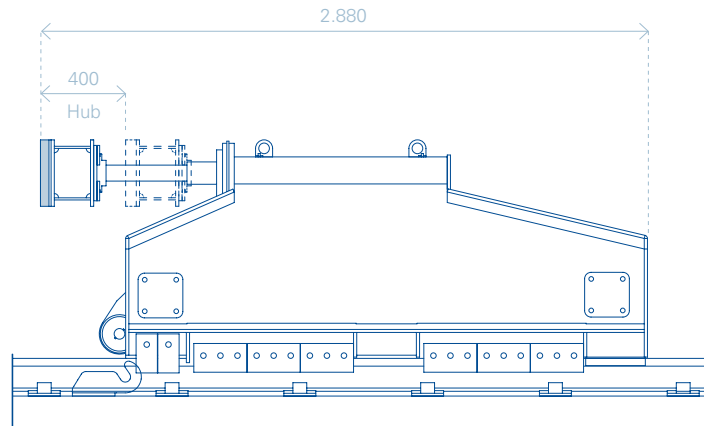
Oberflächenschutz Feuerverzinkt nach DIN EN ISO 1461

Ausstattung, nicht verfügbar

Rückholvorrichtung Öse für Rückholseil

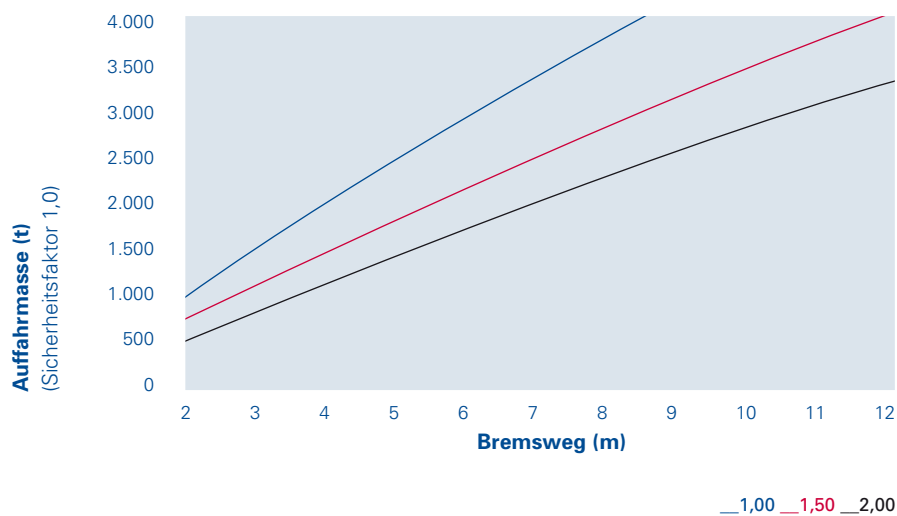
Bremsprellbock
Typ 12 EB

tammen.de



Sämtliche Angaben in mm.

GRAFIK BREMSWEG / GESCHWINDIGKEIT 1,4 m/s (5 km)



Sämtliche Angaben sind unverbindlich. Änderungen, die dem technischen Fortschritt dienen, bleiben vorbehalten.
09.2010